

## ROZHODNUTIE

Číslo: 0002/2007/04/PP

Bratislava 14.03.2007

Úrad pre reguláciu sieťových odvetví, odbor regulácie plynárenstva ako orgán príslušný na konanie podľa § 5 ods. 1 písm. ee) v spojení s § 15 ods. 3 zákona č. 276/2001 Z. z. o regulácii v sieťových odvetviach a o zmene a doplnení niektorých zákonov v znení zákona č. 658/2004 Z. z.

### s c h v a ľ u j e

prevádzkový poriadok regulovaného subjektu GEON, s.r.o., Šafárikovo námestie 4, 811 02 Bratislava, IČO: 35 925 566 ako prevádzkovateľa distribučnej siete v znení:

### **Prevádzkový poriadok distribučnej siete GEON, s.r.o., Bratislava**

Prevádzkový poriadok (lokálnej) distribučnej siete GEON, s.r.o., stanovuje základné obchodné, technické, plánovacie a informačné požiadavky pre pripojenie užívateľov k lokálnej distribučnej sieti GEON, s.r.o. a pre jej užívanie. PPDS bol vypracovaný v súlade so Zákonom č. 656/2004 o energetike a zmene niektorých zákonov a Zákona č. 658/2004, ktorým sa mení a dopĺňa zákon č. 276/2001 Z. z. o regulácii v sieťových odvetviach a o zmene a doplnení niektorých zákonov

## **1. ÚVODNÉ USTANOVENIA**

### **1.1 Dôvody vypracovania a ciele prevádzkového poriadku**

Prevádzkový poriadok „lokálnej distribučnej siete GEON s.r.o.“ (ďalej len „LDS“) je vypracovaný v záujme zabezpečenia nediskriminačného a transparentného prístupu voči všetkým účastníkom trhu s plynom s prihliadnutím na bezpečnosť dodávok plynu a na ekonomicky efektívne využívanie LDS. Prevádzkový poriadok určuje obchodné podmienky pripojenia do LDS, prístupu do LDS a distribúcie plynu, ako aj povinnosti

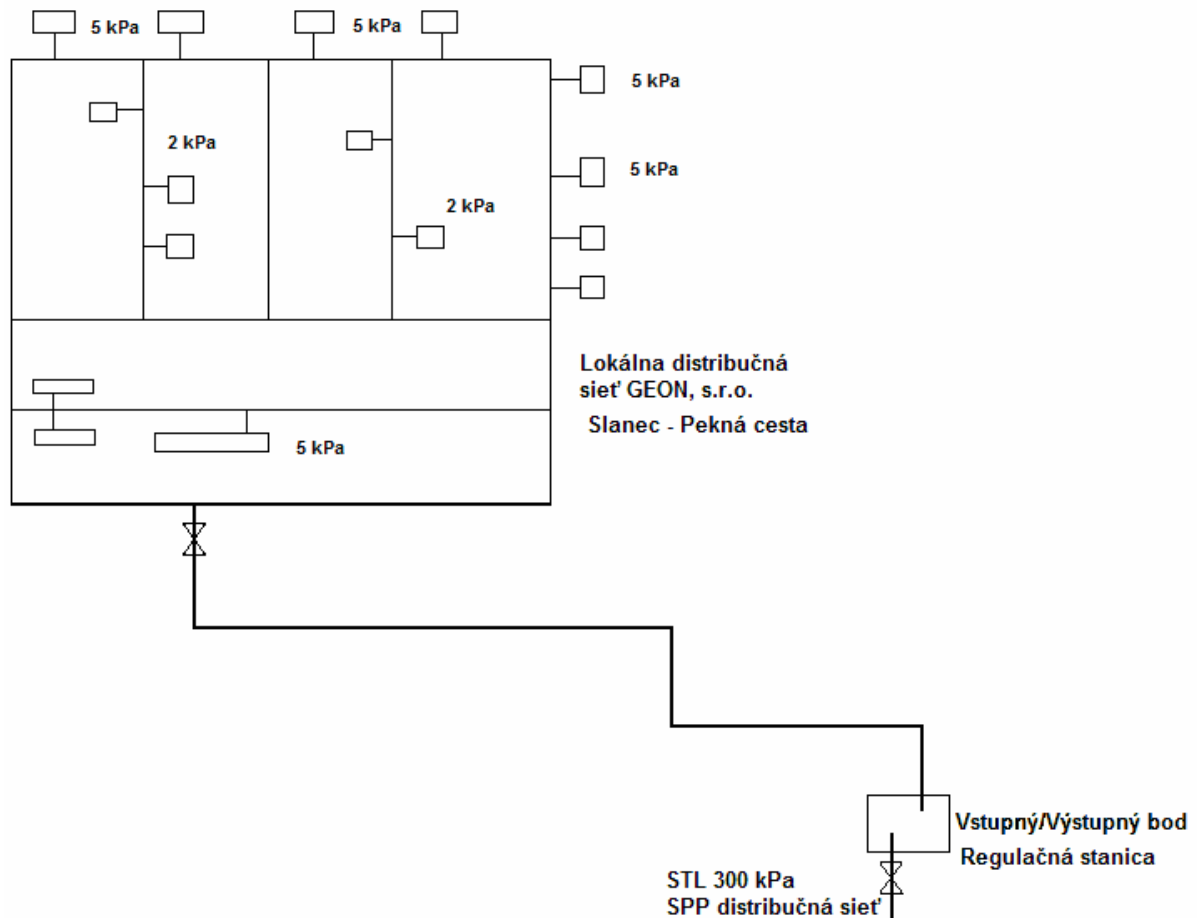
prevádzkovateľa LDS a všetkých účastníkov trhu s plynom, ktorí zabezpečujú alebo využívajú služby prevádzkovateľa LDS.

Spoločnosť GEON, s.r.o., vystupuje v tomto prevádzkovom poriadku ako prevádzkovateľ LDS na časti vymedzeného územia.

Ustanovenia prevádzkového poriadku sú záväzné pre prevádzkovateľa LDS, účastníkov trhu s plynom a ďalšie osoby.

## 1.2 Charakteristika LDS GEON, s.r.o.

Prevádzkový poriadok sa vzťahuje na LDS, ktorú prevádzkuje GEON, s.r.o. Odborné miesto „prevádzkovateľa distribučnej siete“ (ďalej len „PDS“) je napojené na výstupný bod z distribučnej siete SPP – distribúcia, a.s., s prevádzkovým tlakom 300 kPa. Odborné miesto PDS je zriadené na úrovni 300 kPa. PDS poskytuje pripojovacie miesta ostatným účastníkom trhu využívajúcich služby jeho distribučnej siete. Vstupno-výstupné body odberateľov plynu sú vybavené odborným meracím zariadením - plynomerom.



## 2. TERMÍNY A DEFINÍCIE

Základné pojmy a definície sú pre oblasť plynárenstva uvedené v Zákone č. 656/2004 Z.z. o energetike (ďalej len „Zákon o energetike“) a v Nariadení vlády č.123/2005, ktorým sa ustanovujú pravidlá pre fungovanie trhu s plynom. Na účely tohto predpisu boli vytypované nasledujúce definície:

**plynárenský deň** časové obdobie 24 hodín, ktoré sa začína o 8.00 hodine stredoeurópskeho času

**časť vymedzeného územia** časť územia Slovenskej republiky, v ktorom je prevádzkovateľ distribučnej siete povinný zabezpečiť distribúciu plynu,

**distribučná kapacita** najväčšie množstvo plynu, ktoré možno distribuovať za časovú jednotku

**distribúcia plynu** doprava plynu lokálnou distribučnou sieťou

**lokálna distribučná sieť (LDS)** distribučná sieť na časti vymedzeného územia prevádzkovateľa lokálnej distribučnej siete,

**prevádzkovateľ LDS** spoločnosť **GEON**, s.r.o., oprávnená na distribúciu plynu v zmysle Zákona o energetike,

**užívateľ LDS** účastník trhu s plynom, ktorý má uzatvorenú zmluvu o distribúcii plynu s prevádzkovateľom lokálnej distribučnej siete,

**účastník trhu s plynom** výrobca plynu, prevádzkovateľ prepravnej siete, prevádzkovateľ distribučnej siete, prevádzkovateľ zásobníka, dodávateľ plynu, odberateľ plynu,

**dodávka plynu** predaj plynu odberateľom,

**odberateľ plynu** fyzická alebo právnická osoba, ktorá nakupuje plyn na účely ďalšieho predaja alebo na účely vlastnej spotreby,

**koncový odberateľ plynu** odberateľ plynu v domácnosti alebo odberateľ plynu mimo domácnosti,

**oprávnený odberateľ plynu** fyzická alebo právnická osoba, ktorá je oprávnená na výber dodávateľa plynu,

**pripojenie** súbor úkonov a činností vykonaných prevádzkovateľom LDS, ktoré sú nevyhnutné za účelom pripojenia odberného plynového zariadenia účastníka trhu s plynom k LDS,

**vstupný bod** bod prepojenia LDS s nadradenou distribučnou sieťou v hlavnej regulačnej stanici zemného plynu, v ktorom sa začína doprava plynu prostredníctvom LDS (viď. bod 1.2 a bod 1.3 tohto Prevádzkového poriadku),

**výstupný bod** miesto siete, v ktorom sa končí doprava plynu sieťou prevádzkovateľa siete a v ktorom sa plyn odovzdáva účastníkovi trhu s plynom, charakterizuje sa najmä umiestnením a kapacitou,

**odberné miesto** miesto odberu plynu vybavené určeným meradlom,

**nadradená distribučná sieť** distribučná sieť, ktorú prevádzkuje Slovenský plynárenský priemysel, a.s.,

**pravidlo pro-rata metóda**, použitím ktorej prevádzkovateľ LDS priraduje množstvá plynu jednotlivým užívateľom v rovnakom pomere, ako je pomer žiadanej distribučnej kapacity užívateľmi,

**ÚRSO** Úrad pre reguláciu sieťových odvetví,

**Ministerstvo** Ministerstvo hospodárstva Slovenskej republiky.

### **3. PRIPOJENIE DO LOKÁLNEJ DISTRIBUTIVNEJ SIETE**

#### **3.1 Všeobecné požiadavky na pripojenie**

Prevádzkovateľ LDS pripojí k lokálnej distribučnej sieti každého účastníka trhu s plynom, ktorý o pripojenie požiadava, ak sú splnené obchodné a technické podmienky pripojenia k LDS podľa § 17 Zákona o energetike. Na všetkých účastníkoch trhu s plynom sa vzťahujú rovnaké požiadavky na pripojenie do LDS.

Pripojenie do LDS sa uskutočňuje na základe zmluvy o pripojení odberného plynového zariadenia koncového odberateľa plynu k LDS (ďalej len „zmluva o pripojení“). Uzavretie zmluvy o pripojení sa vyžaduje len pri pripojení nového odberného miesta. Uzatvorenie zmluvy o pripojení zaručí odberateľovi rezerváciu distribučnej kapacity na obdobie jedného roka po zrealizovaní pripojenia. Pokiaľ odberateľ do tejto doby neuzavrie zmluvu o distribúcii plynu, rezervácia distribučnej kapacity odberateľa zaniká. Zriaďovať nové odberné plynové zariadenie, rozširovať alebo rekonštruovať existujúce odberné plynové zariadenie, ktorého prevádzkou sa zmenia technické a obchodné podmienky odberu plynu, možno iba po predchádzajúcom súhlase prevádzkovateľa LDS.

Podmienky pripojenia do LDS:

- a) podanie žiadosti o pripojenie odberného plynového zariadenia (bod 3.2),
- b) odberné plynové zariadenie musí zodpovedať všetkým technickým a bezpečnostným požiadavkám, ktoré predpisujú platné normy, smernice a zákony. Pripojené zariadenie nesmie v žiadnom prípade ohrozovať bezpečnosť a spoľahlivosť prevádzky LDS. Splnenie uvedených požiadaviek preukáže žiadateľ o pripojenie predložením platných správ o odbornej prehliadke a skúške pripojeného zariadenia. (resp. správa o prvej úradnej skúške VTZ, kolaudačné rozhodnutie a iné),
- c) uzatvorenie zmluvy o pripojení (bod 3.3),
- d) uhradenie poplatku za pripojenie (bod 3.4).

#### **3.2 Žiadosť o pripojenie odberného plynového zariadenia k LDS**

Žiadateľ o pripojenie predloží prevádzkovateľovi LDS žiadosť o pripojenie odberného plynového zariadenia k LDS (ďalej len „žiadosť o pripojenie“). Žiadať o pripojenie môže

iba účastník trhu s plynom, ktorý je vlastníkom alebo správcom nehnuteľnosti. Ak účastník trhu nie je vlastníkom nehnuteľnosti alebo správcom nehnuteľnosti, je povinný požiadať vlastníka nehnuteľnosti alebo správcu nehnuteľnosti o predchádzajúci súhlas s vybudovaním a pripojením odberného plynového zariadenia.

Žiadosť o pripojenie obsahuje najmä tieto náležitosti:

- a) identifikačné údaje žiadateľa,
- b) identifikačné údaje odberného miesta,
- c) charakteristiku budúceho odberného miesta a dostupnosť k LDS,
- d) účel využitia plynu,
- e) predpokladaný ročný odber plynu,
- f) predpokladaný termín pripojenia,
- g) požadovanú dennú distribučnú kapacitu,
- h) požadovaný tlak na príslušnom výstupnom bode,
- i) situačný náčrt s vyznačením polohy budúceho odberného miesta, vrátane vyznačenia hraníc predmetného pozemku a verejného priestranstva,
- j) list vlastníctva alebo kópia iného dokumentu preukazujúceho právo žiadateľa k nehnuteľnosti.

Vzor žiadosti o pripojenie je priložený v prílohe 1 a bude uverejnený aj na internetovej stránke prevádzkovateľa LDS.

Žiadateľ doručí žiadosť o pripojenie v písomnej forme, osobne alebo poštou na adresu prevádzkovateľa LDS.

### **3.3 Uzatvorenie zmluvy o pripojení**

Po obdržaní žiadosti o pripojenie prevádzkovateľ LDS vyhodnotí predložené údaje a dokumenty. Ak bola žiadateľom o pripojenie predložená nesprávne vyplnená alebo neúplná žiadosť o pripojenie, prevádzkovateľ LDS je oprávnený od žiadateľa požadovať doplňujúce alebo chýbajúce údaje a dokumenty.

V prípade kladného posúdenia žiadosti o pripojenie vypracuje prevádzkovateľ LDS v spolupráci so žiadateľom do 30 dní po prijatí žiadosti o pripojenie návrh zmluvy o pripojení. Zmluva o pripojení sa stáva platnou dňom uzavretia zmluvy medzi prevádzkovateľom LDS a žiadateľom o pripojenie.

Neoddeliteľnou súčasťou zmluvy o pripojení je žiadosť o pripojenie a podmienky pripojenia žiadateľa určené prevádzkovateľom LDS.

### **3.4 Platobné podmienky pripojenia žiadateľa**

Žiadateľ o pripojenie sa podieľa na úhrade oprávnených nákladov prevádzkovateľa LDS, ktoré sú spojené s pripojením odberného plynového zariadenia k LDS. Spôsob stanovenia nákladov na pripojenie k LDS je individuálny pre každý prípad pripojenia a je predmetom dohody medzi prevádzkovateľom LDS a žiadateľom o pripojenie.

Poplatok za pripojenie odberného plynového zariadenia žiadateľa nesmie prekročiť náklady prevádzkovateľa LDS vyvolané pripojením odberného plynového zariadenia k LDS. Spôsob stanovenia a úhrady nákladov na pripojenie odberného plynového zariadenia stanoví zmluva o pripojení.

Ak žiadateľ o pripojenie neuhradí poplatok za pripojenie, prevádzkovateľ LDS má právo odstúpiť od zmluvy o pripojení.

### **3.5 Realizácia pripojenia žiadateľa**

Podmienky realizácie pripojenia žiadateľa ustanoví zmluva o pripojení a to najmä:

- a) požadovaný termín realizácie pripojenia plynovodu zo strany prevádzkovateľa LDS k odbernému plynovému zariadeniu,
- b) údaje týkajúce sa odberného plynového zariadenia žiadateľa (označenie projektovej dokumentácie, stavebné povolenie, správa o odbornej prehliadke a skúške zariadenia),
- c) nevyhnutné správne rozhodnutia a/alebo vyjadrenia oprávňujúce prevádzkovateľa LDS vykonať práce potrebné na pripojenie odberného plynového zariadenia,
- d) požadovaný termín montáže meracieho zariadenia.

## **4. PRÍSTUP DO LOKÁLNEJ DISTRIBUČNEJ SIETE**

### **4.1 Všeobecné požiadavky prístupu do LDS**

Prevádzkovateľ LDS umožní prístup do lokálnej distribučnej siete každému účastníkovi trhu s plynom, ktorý o prístup do LDS požiada, ak sú splnené obchodné a technické podmienky prístupu do LDS podľa § 17 Zákona o energetike. Na všetkých účastníkov trhu s plynom sa vzťahujú rovnaké požiadavky na prístup do LDS.

Prístup do LDS sa uskutočňuje na základe zmluvy o prístupe do lokálnej distribučnej siete a o distribúcii plynu (ďalej len „zmluva o distribúcii“).

Podmienky prístupu do LDS:

- a) podanie žiadosti o prístup do LDS (bod 4.2),
- b) vyhodnotenie žiadosti o prístup prevádzkovateľom LDS (bod 4.3),
- c) pridelenie distribučnej kapacity žiadateľovi o prístup do LDS (bod 4.4),
- d) uzavretie zmluvy o distribúcii (bod 5).

### **4.2 Žiadosť o prístup do LDS**

Žiadateľ o prístup do distribučnej siete predloží prevádzkovateľovi LDS žiadosť o prístup do lokálnej distribučnej siete (ďalej len „žiadosť o prístup“). Žiadosť o prístup predstavuje záväzný návrh žiadateľa prevádzkovateľovi LDS na uzavretie zmluvy o distribúcii.

Žiadosť o prístup obsahuje najmä tieto náležitosti:

- a) identifikačné údaje žiadateľa,
- b) deň začatia a skončenia distribúcie plynu,
- c) vstupné a výstupné body LDS,
- d) požadovanú dennú distribučnú kapacitu na príslušnom výstupnom bode,
- e) ročné množstvo plynu distribuovaného na príslušný výstupný bod,
- f) požadovaný prevádzkový tlak na príslušnom výstupnom bode,
- g) pri veľkoodbere očakávaný denný diagram odberu plynu,
- h) doklady preukazujúce schopnosť žiadateľa splniť požadované finančné záväzky v súlade s podmienkami prevádzkovateľa LDS.

Vzor žiadosti o prístup je priložený v prílohe 2 a bude uvedený na webovej stránke prevádzkovateľa LDS. Žiadateľ doručí žiadosť o prístup v písomnej forme osobne alebo poštou na adresu spoločnosti GEON, s.r.o.:

- a) najneskôr 30 dní pred začatím distribúcie, ak požadovaná hodnota distribučnej kapacity neprekračuje hodnotu distribučnej kapacity v zmluve o distribúcii plynu platnej v predchádzajúcom období,
- b) najneskôr 45 dní pred začiatkom požadovanej distribúcie, ak požadovaná hodnota distribučnej kapacity prekračuje hodnotu distribučnej kapacity v zmluve o distribúcii plynu platnej v predchádzajúcom období alebo ak ide o novú požiadavku na pridelenie distribučnej kapacity.

Vzor žiadosti o prístup je záväzný pre všetkých žiadateľov o prístup do LDS. Dodávateľ plynu k žiadosti o prístup do distribučnej siete prikladá doklady o zmluvných záväzkoch preukazujúcich predpokladaný predaj plynu koncovým odberateľom plynu v rozsahu požadovanej distribučnej kapacity v súlade s podmienkami prevádzkovateľa LDS.

### **4.3 Vyhodnotenie žiadosti o prístup**

Po obdržaní žiadosti o prístup, prevádzkovateľ LDS vyhodnotí predložené údaje a dokumenty. Pri neúplne alebo nesprávne vyplnenej žiadosti, prevádzkovateľ LDS požiada o opravu a upresnenie dokumentov.

Prevádzkovateľ LDS po doručení úplnej žiadosti o prístup, a po vyhodnotení predložených údajov a dokumentov, pošle žiadateľovi oznámenie o pridelení distribučnej kapacity (ďalej len „pridelenie kapacity“):

- a) do 10 dní od dátumu prijatia žiadosti o prístup, ak požadovaná distribučná kapacita neprekračuje hodnotu dohodnutú v predchádzajúcej zmluve o distribúcii plynu platnej v predchádzajúcom období,
- b) do 20 dní od dátumu prijatia žiadosti o prístup, ak požadovaná hodnota distribučnej kapacity prekračuje distribučnú kapacitu v predchádzajúcej zmluve o distribúcii plynu alebo v prípade, ak ide o žiadosť na pridelenie novej distribučnej kapacity (t.j. žiadateľom, ktorý nemal žiadnu predchádzajúcu zmluvu o distribúcii).

Pridelenie distribučnej kapacity prevádzkovateľom LDS žiadateľovi predstavuje zo strany prevádzkovateľa LDS záväzné prijatie návrhu žiadateľa na uzavretie zmluvy o distribúcii plynu so základnými náležitosťami uvedenými v žiadosti o prístup. Prevádzkovateľ LDS doručí pridelenie distribučnej kapacity v písomnej forme poštou, na adresu žiadateľa, ktorú uviedol v žiadosti o prístup ako adresu na doručovanie.

#### **4.4 Pravidlá na pridelenie distribučnej kapacity**

Distribučná kapacita sa prideľuje pre každé odberné miesto samostatne. V prípade, že súčet distribučných kapacít požadovaných žiadateľmi je vyšší ako technická kapacita LDS, prevádzkovateľ LDS po vyhodnotení žiadostí o prístup vyzve žiadateľov, aby upravili distribučnú kapacitu požadovanú v ich žiadostiach o prístup. Ak technická kapacita LDS bude stále nedostačujúca, prideli prevádzkovateľ LDS distribučnú kapacitu zostupne podľa priorít:

- 1) pri predĺžovaní existujúcej zmluvy o distribúcii plynu bez zvýšenia dohodnutej distribučnej kapacity,
- 2) pri dlhodobej zmluve o distribúcii plynu alebo zmluve o distribúcii plynu uzatvorenej na obdobie dlhšie ako tri roky,
- 3) pri ročnej zmluve o distribúcii plynu,
- 4) pri krátkodobej zmluve o distribúcii plynu.

V prípade, že žiadatelia požadujú distribučné kapacity, ktoré majú rovnakú prioritu, a ktoré prevyšujú technickú kapacitu LDS, prevádzkovateľ LDS rozdelí kapacitu pravidlom pro-rata medzi ostatných žiadateľov, ktorí majú rovnakú prioritu. Ak nie je k dispozícii žiadna alebo dostatočná distribučná kapacita, žiadateľovi bude oznámený nedostatok požadovanej distribučnej kapacity a bude mu navrhnutá možnosť uzavrieť zmluvu o distribúcii plynu so zníženou distribučnou kapacitou.

#### **4.5 Odmietnutie prístupu do LDS**

Prístup do LDS môže prevádzkovateľ LDS odmietnuť:

- a) z dôvodu nedostatku distribučnej kapacity,
- b) ak prístup do LDS zabraňuje plneniu povinností vo všeobecnom hospodárskom záujme,
- c) ak dodávka plynu je zo štátu, ktorý neuplatňuje princíp rovnakého zaobchádzania so všetkými účastníkmi trhu s plynom.

### **5. DISTRIBÚCIA PLYNU**

#### **5.1 Všeobecné podmienky distribúcie plynu**

Distribúcia plynu sa uskutočňuje na základe zmluvy o distribúcii plynu. Prevádzkovateľ LDS uzatvorí zmluvu o distribúcii s užívateľom len v prípade, ak sú



splnené technické a obchodné podmienky prístupu a pripojenia k LDS a technické podmienky distribúcie plynu.

Po uzavretí zmluvy o distribúcii plynu je prevádzkovateľ LDS povinný vykonávať distribúciu plynu zo vstupného bodu do výstupného bodu počas celého zmluvného obdobia trvania distribúcie plynu do výšky dohodnutej dennej distribučnej kapacity.

Tento prevádzkový poriadok v znení jeho nasledujúcich zmien a doplnení tvorí neoddeliteľnú súčasť zmluvy o distribúcii plynu. Práva a povinnosti prevádzkovateľa LDS a užívateľa sú upravené v Zákone o energetike.

## **5.2 Druhy zmlúv o distribúcii plynu**

Zmluva o distribúcii plynu sa uzatvára ako

- a) ročná zmluva,
- b) krátkodobá zmluva,
- c) dlhodobá zmluva.

Dlhodobá zmluva o distribúcii plynu sa uzatvára na obdobie zodpovedajúce celým násobkom rokov, pričom na každých 12 po sebe nasledujúcich mesiacov sa dohodne len jedna výška distribučnej kapacity na príslušné odberné miesto.

Ročná zmluva o distribúcii plynu sa uzatvára na 12 po sebe nasledujúcich mesiacov, a to k prvému dňu mesiaca, pričom sa dohodne len jedna výška distribučnej kapacity na príslušný výstupný bod na celé obdobie platnosti zmluvy.

Krátkodobá zmluva o distribúcii plynu sa uzatvára na obdobie kratšie ako jeden rok, a to k prvému dňu mesiaca. Maximálna dĺžka platnosti zmluvy je 11 mesiacov a minimálna dĺžka platnosti zmluvy je jeden mesiac.

## **5.3 Kvalita plynu**

Prevádzkovateľ LDS distribuuje plyn vo vstupných a výstupných bodoch do a z LDS, ktorý prebral s príslušnými fyzikálnymi a chemickými parametrami (ďalej len „kvantitatívne parametre“) od prevádzkovateľa nadradenej siete (Slovenský plynárenský priemysel, a.s.) stanovenými v jeho technických podmienkach.

## **5.4. Obmedzenie alebo prerušenie distribúcie plynu**

Prevádzkovateľ LDS má právo bez nároku na náhradu škody s výnimkou prípadov, keď škoda vznikla zavinením prevádzkovateľa LDS, obmedziť alebo prerušiť distribúciu plynu v nevyhnutnom rozsahu a na nevyhnutný čas len v prípade:

- a) vykonávania plánovaných rekonštrukcií, modernizácií, opráv, údržby a revízií plynárenských zariadení,

- b) bezprostredného ohrozenia života, zdravia alebo majetku osôb a pri likvidácii týchto stavov,
- c) stavu núdze a predchádzania stavu núdze,
- d) haváriách alebo porúch na plynárenských zariadeniach a pri odstraňovaní ich následkov,
- e) nedodržania zmluvných podmienok za distribúciu plynu,
- f) odberu plynu zariadeniami, ktoré ovplyvňujú kvalitu a spoľahlivosť dodávky plynu a ak odberateľ plynu nezabezpečil obmedzenie týchto vplyvov dostupnými technickými prostriedkami,
- g) pri neoprávnenom odbere plynu,
- h) dodávky plynu zariadeniami, ktoré ovplyvňujú kvalitu a spoľahlivosť dodávky plynu a ak výrobca plynu nezabezpečil obmedzenie týchto vplyvov dostupnými technickými prostriedkami,
- i) zabránenia prístupu k meraciemu zariadeniu odberateľom plynu.

Prevádzkovateľ LDS v prípade obmedzenia alebo prerušenia distribúcie plynu z dôvodu uvedeného v písm. a) písomne oznámi užívateľom LDS začiatok a koniec obmedzenia alebo prerušenia distribúcie plynu 15 dní vopred. Bližšie podmienky budú dohodnuté s užívateľom v zmluve o distribúcii. Ak v dôsledku obmedzenia alebo prerušenia distribúcie plynu z dôvodu uvedeného v tomto odseku vznikla škoda, má užívateľ právo uplatniť nárok na náhradu škody a ušlého zisku len vtedy, ak prevádzkovateľ LDS nespĺnil oznamovaciu povinnosť podľa tohto odseku.

Prevádzkovateľ LDS je oprávnený prerušiť alebo obmedziť distribúciu plynu v prípadoch stanovených v písm. b) až i) okamžite po tom, ako sa dozvedel o týchto príslušných skutočnostiach.

Po odstránení dôvodov, pre ktoré bola obmedzená alebo prerušená distribúcia plynu, je prevádzkovateľ LDS povinný bezodkladne obnoviť distribúciu plynu

## **5.5 Meranie množstiev plynu v odberných miestach**

Prevádzkovateľ nadradenej siete (Slovenský plynárenský priemysel, a.s.) meria kvantitatívne parametre distribuovaného plynu v súlade s príslušnými právnymi predpismi, predovšetkým zákonom č. 142/2000 Z. z. o metrológii v znení neskorších predpisov (ďalej len „Zákon o metrológii“). Prevádzkovateľ LDS bude preberať kvantitatívne parametre a tlak distribuovaného plynu od prevádzkovateľa nadradenej siete (Slovenský plynárenský priemysel, a.s.). Prevádzkovateľ LDS stanoví podrobnejšie technické požiadavky a podmienky merania množstiev plynu v technických podmienkach.

Koncový odberateľ plynu je povinný:

- a) umožniť prevádzkovateľovi LDS montáž určeného meradla na meracom mieste. Ak je odberateľ oprávneným odberateľom, je povinný umožniť prevádzkovateľovi LDS na jeho žiadosť aj montáž telemetrickeho zariadenia na diaľkový prenos nameraných údajov na meracom mieste,

- b) umožniť prevádzkovateľovi LDS na jeho žiadosť prístup k určenému meradlu, predovšetkým na účely odpočtu meradla,
- c) prevádzkovať svoje odberné plynové zariadenie takým spôsobom, aby nedošlo k poškodeniu určeného meradla a telemetrického zariadenia.

Prevádzkovateľ LDS uskutočňuje odpočet nameraných údajov vo výstupných bodoch distribučnej siete:

- a) najmenej raz za každých 12 mesiacov,
- b) po skončení predmetného mesiaca z dôvodu fakturácie,
- c) v prípade skončenia dodávky plynu do určitého výstupného bodu,
- d) v ostatných prípadoch stanovených v zmluve distribúcií.

V prípade, že prevádzkovateľ LDS nemôže vykonať odpočet meradla, prevádzkovateľ LDS je oprávnený:

- a) požiadať koncových odberateľov plynu o predloženie nameraných údajov (samoodpočet)
- b) urobiť odhad množstva plynu distribuovaného do výstupných bodov.

Ak má užívateľ LDS pochybnosti o správnosti merania alebo ak zistí na určenom meradle chybu, doručí prevádzkovateľovi LDS písomnú žiadosť o preskúšanie určeného meradla.

Prevádzkovateľ LDS je povinný do 15 dní od doručenia písomnej žiadosti predložiť určené meradlo na preskúšanie. Meranie distribuovaného plynu počas preskúšavania určeného meradla sa uskutočňuje pomocou náhradného určeného meradla alebo iným vzájomne dohodnutým spôsobom.

Pri zistení chyby meradla náklady spojené s preskúšaním a výmenou hradí prevádzkovateľ LDS. V opačnom prípade hradí náklady spojené s preskúšaním a výmenou ten, kto o to požiadal.

Ak nie je možné stanoviť množstvo odobratého zemného plynu a nie sú k dispozícii na to určené meradlá, určia sa náhradné hodnoty nasledovne:

- výpočtom množstva zemného plynu podľa priemeru množstva plynu nameraného za porovnateľné obdobie, kedy určené meradlo, resp. odpočet údajov, prebehol bez nežiadúcich vplyvov alebo
- dohodou zmluvných strán.

Akýkoľvek zásah do určeného meradla inou osobou ako prevádzkovateľom LDS je zakázaný.

## **6. PLATOBNÉ A FAKTURAČNÉ PODMIENKY**

### **6.1 Cenové podmienky**

Užívateľ LDS je povinný zaplatiť prevádzkovateľovi LDS cenu za prístup do LDS a cenu

za distribúciu plynu (ďalej len „cena za distribúciu“). Cena za distribúciu je regulovaná a určuje sa cenovým rozhodnutím vydaným Úradom.

## **6.2 Fakturačné podmienky**

Fakturácia a platenie za predmet plnenia podľa bodu 6.1 sa uskutočňuje na základe skutočne distribuovaného alebo odobratého množstva plynu. Fakturácia je mesačná a je vystavovaná spoločnosťou GEON, s.r.o. ako prevádzkovateľ LDS do 5 pracovných dní nasledujúceho mesiaca. Splatnosť faktúry je 14 dní od dátumu doručenia.

Ak užívateľ LDS nedodrží zmluvne dohodnuté platobné podmienky, bude jeho odber považovaný za neoprávnený a prevádzkovateľ LDS má právo obmedziť alebo prerušiť distribúciu plynu.

Platobné a fakturačné podmienky sa podrobnejšie stanovujú v zmluve o distribúcii.

## **6.3 Úrok z omeškania**

V prípade omeškania užívateľa LDS s úhradou svojho peňažného záväzku podľa bodu 6.1 je spoločnosť GEON, s.r.o. oprávnená požadovať úrok z omeškania vo výške 0,035 % z dlžnej sumy za každý deň omeškania. Úrok z omeškania bude vyúčtovaný po uplynutí dátumu splatnosti príslušného peňažného záväzku užívateľa LDS. Užívateľ LDS uhradí úrok z omeškania za každý deň od dátumu splatnosti uvedeného na vyúčtovaní do zaplatenia peňažného záväzku.

## **7. NEOPRÁVNENÝ ODBER PLYNU**

Neoprávneným odberom plynu je odber

- a) bez uzavretej zmluvy alebo v rozpore s uzavretou zmluvou,
- b) nemeraného plynu,
- c) bez určeného meradla alebo s meradlom, ktoré v dôsledku neoprávneného zásahu odberateľa nesprávne zaznamenáva odber plynu,
- d) bez určeného meradla alebo s meradlom, ktoré nebolo namontované prevádzkovateľom LDS alebo na ktorom bolo porušené zabezpečenie proti neoprávnenej manipulácii,
- e) ak odberateľ neumožnil prerušenie dodávky plynu; takýto odber sa za neoprávnený odber považuje odo dňa, keď odberateľ neumožnil prerušenie dodávky plynu,
- f) ak odberateľ nedodrжал obmedzenia určené dodávateľom plynu alebo prevádzkovateľom LDS,
- g) ak odberateľ nedodrжал zmluvne dohodnuté platobné podmienky,
- h) ak odberateľ nedodal odberový diagram.

Odberateľ, ktorý neoprávnene odoberal plyn, je povinný uhradiť dodávateľovi plynu a prevádzkovateľovi LDS škodu, ktorá týmto neoprávneným odberom vznikla spolu aj s ušlým ziskom.

Spôsob výpočtu škody neoprávneným odberom plynu ustanovuje vyhláška ministerstva č. 155/2005.

## **8. ZÁVEREČNÉ USTANOVENIA**

### **8.1 Trvanie a ukončenie zmluvy o distribúcii**

Zmluva o distribúcii plynu nadobúda účinnosť dňom jej uzatvorenia. Užívateľ LDS má právo odstúpiť od zmluvy o distribúcii plynu len v nasledujúcich prípadoch:

- a) zmeny dodávateľa,
- b) ukončenia dodávok plynu do odberného miesta.

Užívateľ LDS predloží prevádzkovateľovi LDS oznámenie o odstúpení od zmluvy najneskôr 30 dní pred zánikom zmluvy o distribúcii plynu. Odstúpenie od zmluvy o distribúcii plynu nadobudne účinnosť v deň určený užívateľom, avšak vždy výlučne k prvému dňu kalendárneho mesiaca.

Prevádzkovateľ LDS má právo odstúpiť od zmluvy o distribúcii plynu s okamžitou platnosťou a účinnosťou v prípade, ak:

- a) užívateľ LDS podstatne alebo opakovane porušuje povinnosti vyplývajúce zo zmluvy o distribúcii plynu alebo zo všeobecne záväzných právnych predpisov,
- b) finančná situácia užívateľa LDS sa zhorší do rozsahu ohrozujúceho uspokojenie prípadných finančných nárokov prevádzkovateľa LDS zo zmluvy o distribúcii plynu,
- c) úkony užívateľa LDS ohrozujú alebo by mohli ohroziť bezpečnosť prevádzky lokálnej distribučnej siete, životného prostredia, zdravia alebo životov ľudí,
- d) užívateľ vedome poskytol prevádzkovateľovi LDS nepravdivé informácie a/alebo dokumenty pri predkladaní žiadosti o prístup alebo kedykoľvek následne počas platnosti zmluvy o distribúcii plynu.

Odstúpenie od zmluvy o distribúcii plynu zo strany prevádzkovateľa LDS je platné a účinné dňom, keď oznámenie o odstúpení odoslané prevádzkovateľom LDS je doručené užívateľovi LDS.

### **8.2 Vyššia moc**

Ak ktorákoľvek zo strán nesplní svoje záväzky v dôsledku okolností Vyššej moci (t.j. okolností vylučujúcich zodpovednosť ako sú definované v § 374 Obchodného zákonníka), táto strana nenesie zodpovednosť za nesplnenie svojich záväzkov vyplývajúcich zo zmluvy o distribúcii plynu. Mimoriadne udalosti označované ako Vyššia moc musia nastať po uzavretí zmluvy o distribúcii plynu, sú nepredvídateľné a príslušná strana im nemôže zabrániť.

Okolnosti vyššej moci zahŕňajú predovšetkým, prírodné katastrofy, záplavy, zemetrasenia, zosuvy pôdy, vojnu, požiar, výbuch, teroristické útoky a štrajky.

Strana odvolávajúca sa na Vyššiu moc je povinná informovať okamžite druhú stranu o akýchkoľvek okolnostiach Vyššej moci a preukázať ich primeraným spôsobom.

### **8.3 Zmeny Prevádzkového poriadku**

Akékoľvek zmeny tohto Prevádzkového poriadku podliehajú schváleniu Úradu. Prevádzkovateľ LDS túto skutočnosť oznámi svojim užívateľom prostredníctvom písomného oznámenia alebo miestne príslušnými hromadnými oznamovacími prostriedkami.

### **8.4 Účinnosť Prevádzkového poriadku**

Tento Prevádzkový poriadok LDS GEON, s.r.o. nadobúda platnosť a účinnosť dňom nadobudnutia právoplatnosti rozhodnutia Úradu, ktorým tento Prevádzkový poriadok schváli.

## **9. Prílohy**

**Príloha č. 1 – žiadosť o pripojenie k distribučnej sieti**

**Príloha č.2 – Žiadosť o prístup do distribučnej siete**

Príloha č. 1 – žiadosť o pripojenie k distribučnej sieti

<b>ŽIADOSŤ o pripojenie k distribučnej sieti GEON, s.r.o.</b>			
<b>Žiadateľ:</b>			
Obchodné meno			
Sídlo			
Štatutárny zástupca žiadateľa			
Zodpovedný zástupca			
IČO	DIČ		IČ DPH
Bankové spojenie		Číslo účtu	
Zápis v OR			
Adresa pre poštový styk			
Telefón:		Fax:	E-mail:
<b>Špecifikácia odberu</b>			
Predpokladaný termín začiatka odberu plynu			
Predpokladaný termín ukončenia odberu plynu			
<b>Charakteristika odberného miesta</b>			
Druh odberu(domácnosť, oprávnený odber.)			
Typ odberu(krátkodobý, ročný, dlhodobý, )			
Účel využitia plynu:			
Identifikačné miesto odberu:			
Adresa výstupného bodu			
Požadovaná denná distribučná kapacita na príslušnom výstupnom mieste			
Ročné množstvo distribuovaného plynu do príslušného výstupného miesta			
Požadovaný tlak na výstupnom mieste			
Technické podmienky pripojenia			
<b>Zoznam príloh:</b>			
<ol style="list-style-type: none"> <li>1. Situačný náčrt s vyznačením polohy budúceho odberného miesta, vrátane vyznačenia hraníc predmetného pozemku a verejného priestranstva.</li> <li>2. Doklady preukazujúce schopnosť žiadateľa splniť finančné záväzky v súlade s podmienkami prevádzkovateľa</li> <li>3. Správa o odbornej prehliadke a skúške odberného zariadenia.</li> <li>4. List vlastníctva alebo kópia iného dokumentu preukazujúceho právo žiadateľa k nehnuteľnosti.</li> <li>5. Súhlas vlastníka nehnuteľnosti s jej pripojením do lokálnej distribučnej siete, v prípade, že žiadateľ nie je vlastníkom nehnuteľnosti.</li> </ol>			
<b>Prehlásenie žiadateľa:</b> Žiadateľ prehlasuje a svojim podpisom potvrdzuje, že sa oboznámil s platnými právnymi predpismi, ktoré, upravujú prístup a distribúciu zemného plynu lokálnou distribučnou sieťou GEON, s.r.o.			
v			
dňa	podpis žiadateľa		

Príloha č. 2 – žiadosť o prístup do distribučnej siete

<b>ŽIADOSŤ o prístup do distribučnej siete GEON, s.r.o.</b>			
<b>Žiadateľ:</b>			
Obchodné meno			
Sídlo			
Štatutárny zástupca žiadateľa			
Zodpovedný zástupca			
IČO		DIČ	IČ DPH
Bankové spojenie		Číslo účtu	
Zápis v OR			
Adresa pre poštový styk			
Telefón:		Fax:	E-mail:
<b>Špecifikácia distribúcie</b>			
Dátum začatia distribúcie			
Dátum ukončenia distribúcie			
<b>Charakteristika odberného miesta</b>			
Druh odberu(domácnosť, oprávnený odber.)			
Typ odberu(krátkodobý, ročný, dlhodobý, )			
Vstupný bod do DS			
Výstupný bod z DS			
Adresa výstupného bodu			
Požadovaná denná distribučná kapacita			
Požadovaná ročná distribučná kapacita			
Požadovaný tlak na výstupnom bode			
<b>Zoznam príloh:</b>			
<ol style="list-style-type: none"> <li>1. Doklad o udelení príslušného povolenia na podnikanie v energetike, ak je žiadateľom dodávateľ plynu alebo prevádzkovateľ distribučnej siete.</li> <li>2. Doklady preukazujúce schopnosť žiadateľa splniť finančné záväzky v súlade s podmienkami prevádzkovateľa</li> <li>3. Očakávaný denný diagram dodávok pri veľkoodbere.</li> </ol>			
<b>Prehlásenie žiadateľa:</b>			
Žiadateľ prehlasuje a svojim podpisom potvrdzuje, že sa oboznámil s platnými právnymi predpismi, ktoré, upravujú prístup a distribúciu zemného plynu lokálnou distribučnou sieťou GEON, s.r.o.			
v			
dňa	podpis žiadateľa		



### **Odôvodnenie:**

Úradu pre reguláciu sieťových odvetví (ďalej len „úrad“) bol dňa 20. 02. 2007 doručený návrh „Prevádzkového poriadku distribučnej siete“ (ďalej len „prevádzkový poriadok“). Návrh predložila úradu na schválenie v zmysle § 12 a) ods. 6 zákona č. 276/2001 Z. z. o regulácii v sieťových odvetviach a o zmene a doplnení niektorých zákonov v znení neskorších predpisov spoločnosť GEON, s.r.o., Šafárikovo námestie 4, 811 02 Bratislava, IČO: 35 925 566 (ďalej len „predkladateľ“).

Týmto dňom začalo podľa § 18 zákona č. 71/1967 Zb. o správnom konaní (správny poriadok) v znení neskorších predpisov správne konanie vo veci schválenia predmetného návrhu prevádzkového poriadku.

Úrad vykonal všetky procesné úkony, vyplývajúce zo správneho poriadku, preskúmal predložený návrh prevádzkového poriadku a v priebehu správneho konania prekonzultoval jednotlivé ustanovenia predloženého návrhu s predkladateľom návrhu prevádzkového poriadku..

Úrad po preskúmaní predloženého návrhu prevádzkového poriadku, jeho súladu so všeobecne záväznými právnymi predpismi, osobitne so:

- zákonom č. 656/2004 Z. z. o energetike a o zmene niektorých zákonov,
- zákonom č. 276/2001 Z. z. o regulácii v sieťových odvetviach a o zmene a doplnení niektorých zákonov v znení zákona č. 658/2004 Z. z.,
- nariadením vlády Slovenskej republiky č. 123/2005 Z. z., ktorým sa ustanovujú pravidlá pre fungovanie trhu s plynom,

dospel k záveru, že navrhované znenie prevádzkového poriadku spĺňa požiadavky na schválenie a rozhodol tak, ako je uvedené vo výrokovej časti tohto rozhodnutia.

### **Poučenie:**

Proti tomuto rozhodnutiu možno podľa § 53 zákona č. 71/1967 Zb. o správnom konaní (správny poriadok) v znení neskorších predpisov podať odvolanie a to v lehote 15 dní odo dňa jeho oznámenia na Úrad pre reguláciu sieťových odvetví, odbor regulácie plynárenstva, P. O. Box 12, Bajkalská 27, 820 07 Bratislava 27. Toto rozhodnutie je preskúmateľné súdom.

Ing. Alojz Marek  
riaditeľ odboru regulácie plynárenstva

### **Rozhodnutie sa doručí:**

GEON, s.r.o., Šafárikovo námestie 4, 811 02 Bratislava