

R O Z H O D N U T I E

Číslo: 0002/2006/04/PP

Bratislava 20.1.2006

Úrad pre reguláciu sieťových odvetví, odbor regulácie plynárenstva ako orgán príslušný na konanie podľa § 5 ods. 1 písm. ee) v spojení s § 15 ods. 3 zákona č. 276/2001 Z.z. o regulácii v sieťových odvetviach a o zmene a doplnení niektorých zákonov v znení zákona č. 658/2004 Z.z.

s c h v a ľ u j e

prevádzkový poriadok regulovaného subjektu **SLOVENSKÁ PAROPLYNOVÁ SPOLOČNOSŤ, a.s., Bystrická cesta 13, 034 17 Ružomberok, IČO: 36 370 495**, ako prevádzkovateľa distribučnej siete v znení:

PREVÁDZKOVÝ PORIADOK DISTRIBUČNEJ SIETE ZEMNÉHO PLYNU

1. Úvodné ustanovenia

1.1 Prevádzkový poriadok prevádzkovateľa distribučnej siete

Prevádzkový poriadok rozpracováva Nariadenie vlády SR č. 123/2005, ktorým sa ustanovujú pravidlá pre fungovanie trhu s plynom a stanovuje základné pravidlá pre zmluvné vzťahy účastníkov trhu s plynom pripojených na distribučnú sieť prevádzkovateľa, a to najmä podmienky pripojenia a prístupu do distribučnej siete a distribúcie plynu. Prevádzkový poriadok je vypracovaný v záujme zabezpečenia transparentného a nediskriminačného prístupu voči všetkým účastníkom trhu s plynom s prihliadnutím na bezpečnosť dodávok plynu a na ekonomicky efektívne využívanie distribučnej siete. SLOVENSKÁ PAROPLYNOVÁ SPOLOČNOSŤ, a.s., (ďalej len SPS, a.s.), vystupuje v tomto prevádzkovom poriadku ako prevádzkovateľ distribučnej siete na časti vymedzeného územia.

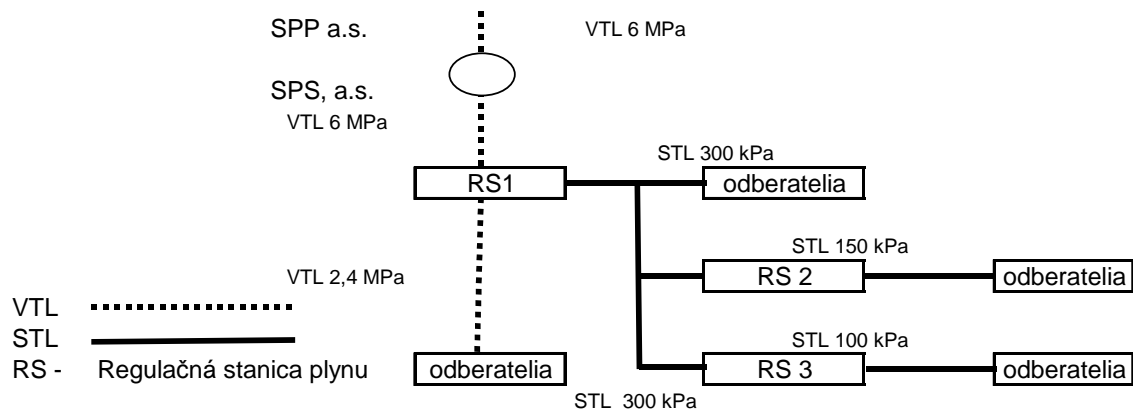
Vypracovanie prevádzkového poriadku prevádzkovateľa distribučnej siete vyplýva z § 12a ods. 6 zákona č. 658/2004 Z.z., ktorým sa mení a dopĺňa zákon č.276/2001 Z.z. o regulácii v sieťových odvetviach a o zmene a doplnení niektorých zákonov.

Prevádzkovateľ distribučnej siete a účastníci trhu s plynom pripojení do distribučnej siete prevádzkovateľa sa riadia okrem pravidiel stanovených týmto PP aj ostatnými platnými právnymi normami súvisiacimi s distribúciou a dodávkou zemného plynu, s bezpečnosťou a ochranou zdravia pri práci, ochranou pred požiarom, vnútornými predpismi a smernicami prevádzkovateľa distribučnej siete.

1.2 Charakteristika distribučnej siete SPS, a.s.

Odberné miesto prevádzkovateľa distribučnej siete

Prevádzkovateľ distribučnej siete“ (ďalej len “PDS“) je napojený na distribučnú sieť SPP, a.s., vo výstupnom bode s prevádzkovým tlakom 6 MPa. PDS poskytuje pripojovacie miesta ostatným účastníkom trhu využívajúcim služby jeho distribučnej siete s rôznym tlakom vo výstupných bodoch. Prevádzkové tlaky plynu vo výstupných bodoch PDS sú 3,5 MPa, 2,4 MPa, 0,3 MPa, 0,15 MPa a 0,1 MPa. Reguláciu tlaku plynu zabezpečujú regulačné stanice plynu (ďalej len „RS“). RS1 zo 6 MPa na 3,5 MPa, 2,4 MPa a 0,3 MPa, RS2 z 0,3 MPa na 0,15 MPa, RS3 z 0,3 MPa na 0,1 MPa.



1.3 Základné pojmy a skratky

Pre účely tohto prevádzkového poriadku majú uvedené pojmy nasledujúci význam:

Distribučná kapacita je najväčšie množstvo plynu, ktoré možno distribuovať za časovú jednotku.

Distribučná sieť (ďalej len „DS“) je plynárenské rozvodné zariadenie na časti vymedzeného územia, pre účely tohto prevádzkového poriadku sú to distribučné zariadenia prevádzkované spoločnosťou SPS, a.s.

Distribúcia plynu je doprava plynu DS.

Dodávateľ plynu je plynárenský podnik oprávnený na dodávku plynu podľa Zákona č. 656/2004 Z.z. o energetike a o zmene niektorých zákonov (ďalej len „zákon o energetike“).

Dodávka plynu je predaj plynu vrátane ďalšieho predaja, ako aj predaj skvapalneného zemného plynu odberateľom.

Odberné miesto je miesto odberu plynu vybavené určeným meradlom.

Odberné plynové zariadenie je zariadenie odberateľa plynu určené na odber plynu.

Oprávnený odberateľ plynu je fyzická osoba alebo právnická osoba, ktorá je oprávnená na výber dodávateľa plynu.

Plynárenský deň je časové obdobie trvajúce 24 po sebe nasledujúcich hodín, ktoré sa začína o 8,00 hodine stredo európskeho času príslušného kalendárneho dňa.

Plynové zariadenie je plynárenské zariadenie alebo odberné plynové zariadenie.

Pravidlo pro-rata je metóda, použitím ktorej PDS priraduje množstvá plynu jednotlivým užívateľom v rovnakom pomere, ako je pomer žiadanej distribučnej kapacity užívateľmi.

Prevádzkovateľ distribučnej siete je plynárenský podnik oprávnený na distribúciu plynu podľa zákona o energetike, t.j. SPS, a.s.

Technické podmienky (ďalej len „TP“) sú technické podmienky prístupu, pripojenia a distribúcie vypracované podľa technických pravidiel v zmysle §17 zákona o energetike.

Užívateľ distribučnej siete je účastník trhu s plynom, ktorý má uzatvorenú zmluvu o distribúcii s PDS.

ÚRSO je úrad pre reguláciu sieťových odvetví.

Vstupný bod je miestom siete, do ktorého účastník trhu s plynom dodáva plyn určený na dopravu a z ktorého sa začína doprava plynu sieťou PDS a ktoré sa charakterizuje najmä umiestnením a kapacitou.

Vymedzené územie je územie PDS, v ktorom je PDS povinný zabezpečiť distribúciu plynu.

Výstupný bod je miesto siete, v ktorom sa končí doprava plynu sieťou PDS, a v ktorom sa plyn odovzdáva účastníkovi trhu s plynom, a ktoré sa charakterizuje najmä umiestnením a kapacitou.

2. Prístup do DS

Prístup do DS sa uskutočňuje na základe zmluvy o prístupe do distribučnej siete. PDS uplatňuje rovnaké požiadavky a podmienky pre všetkých účastníkov trhu s plynom. PDS vydáva rozhodnutie o pridelení distribučnej kapacity na základe reálnych technických možností DS uvedených v TP.

PDS kladne vyhovie žiadosti o prístup do DS v prípade, ak prístup neprekračuje technické možnosti uvedené v TP.

PDS môže odmietnuť prístup do DS:

- 1/ v prípade nedostatku kapacity DS,
- 2/ ak tento prístup zabraňuje plneniu povinností vo všeobecnom hospodárskom záujme,
- 3/ v prípade dodávok plynu, ak dodávka plynu je zo štátu, ktorý neuplatňuje princíp rovnakého zaobchádzania so všetkými účastníkmi trhu s plynom,
- 4/ v prípade nesplnenia technických a obchodných podmienok prístupu do DS.

2.1 Žiadosť o prístup do DS

Žiadateľ o prístup do DS, predloží PDS žiadosť o prístup do distribučnej siete, pričom obsah tejto žiadosti o prístup je zároveň záväzným návrhom žiadateľa na uzavretie zmluvy o distribúcii. Žiadosť žiadateľ predkladá:

- 1/ najmenej 30 dní pred začatím distribúcie, ak požadovaná hodnota distribučnej kapacity neprekračuje hodnotu distribučnej kapacity v doteraz platnej zmluve o distribúcii plynu vzťahujúcej sa na predchádzajúce obdobie
- 2/ najmenej 45 dní pred začatím distribúcie, ak požadovaná hodnota distribučnej kapacity prekračuje hodnotu distribučnej kapacity v doteraz platnej zmluve o distribúcii plynu vzťahujúcej sa na predchádzajúce obdobie, alebo ak ide o jeho novú požiadavku na pridelenie distribučnej kapacity.

Žiadateľ o prístup do DS podá písomnú žiadosť o prístup do DS pre každé odberné miesto samostatne. V žiadosti o prístup uvedie najmä:

- 1/ identifikačné údaje žiadateľa,
- 2/ charakteristiku budúceho odberného miesta a dostupnosť k DS,
- 3/ dátum začatia distribúcie a dátum skončenia,
- 4/ vstupné a výstupné body z DS,
- 5/ požadovanú dennú distribučnú kapacitu na príslušnom výstupnom bode,
- 6/ ročné množstvo distribuovaného plynu do príslušného výstupného bodu,
- 7/ požadovaný tlak na príslušnom výstupnom bode z DS,
- 8/ doklady preukazujúce jeho právne postavenie, občiansky preukaz, výpis zo živnostenského registra, výpis z obchodného registra,
- 9/ doklady preukazujúce schopnosť žiadateľa plniť si budúce finančné záväzky,
- 10/ doklady preukazujúce uzavretie zmluvy na dodávku plynu v súlade s podmienkami PDS (iba ak dodávku plynu nezabezpečuje PDS).

Vzor žiadosti o prístup do DS je uvedený v prílohe č. 1. Ten istý vzor žiadosti možno uplatniť aj pri žiadaní o zvýšenie distribučnej kapacity, pričom sa uvedená skutočnosť vyjadří v záhlaví žiadosti. Žiadosť o prístup doručí žiadateľ na adresu: SLOVENSKÁ PAROPLYNOVÁ SPOLOČNOSŤ, a.s., Bystrická cesta 13, 034 17 Ružomberok

2.2 Vyjadrenie PDS k žiadosti o prístup do siete

V prípade, že žiadosť v niečom nevyhovuje technickým a prevádzkovým možnostiam DS, alebo neobsahuje dostatočné údaje v zmysle bodu 2.1 tohto PP, PDS o tom ihneď upovedomí žiadateľa, pričom proces vybavovania žiadosti sa na čas do vyriešenia daného problému pozastaví. PDS po vyhodnotení žiadosti pridelí účastníkovi trhu s plynom distribučnú kapacitu do:

- 1/ 10 dní od dátumu prijatia žiadosti, ak požadovaná hodnota distribučnej kapacity neprekračuje hodnotu distribučnej kapacity v doteraz platnej zmluve o distribúcii plynu vzťahujúcej sa na predchádzajúce obdobie,
- 2/ 20 dní od dátumu prijatia žiadosti, ak požadovaná hodnota distribučnej kapacity prekračuje hodnotu distribučnej kapacity v doteraz platnej zmluve o distribúcii plynu vzťahujúcej sa na predchádzajúce obdobie, alebo ak ide o novú požiadavku na pridelenie distribučnej kapacity.

PDS spolu s písomným oznámením o pridelení distribučnej kapacity priloží návrh na uzavretie zmluvy o distribúcii v zmysle žiadosti o prístup a znenia bodu 2.1 tohto PP. V prípade zamietnutia žiadosti o prístup do DS, PDS uvedie v písomnom oznámení dôvody nepridelenia distribučnej kapacity.

V prípade, že žiadateľ neuzavrie s PDS zmluvu o distribúcii do 20 dní od pridelenia distribučnej kapacity, je PDS oprávnený ponúknuť pridelenú distribučnú kapacitu v zmysle bodu 2.1 tohto PP inému účastníkovi trhu s plynom.

2.3 Pravidlá pre pridelenie distribučnej kapacity

Distribučná kapacita je pridelovaná pre každý výstupný bod osobitne. To platí aj pri zvýšení výšky distribučnej kapacity pre rok nasledujúci po roku, v ktorom už účastník trhu s plynom mal uzatvorenú zmluvu o distribúcii s PDS.

Nedostatok distribučnej kapacity je charakterizovaný stavom, kedy súčet distribučných kapacít požadovaných žiadateľmi na to isté časové obdobie je vyšší ako technická kapacita DS, čím by došlo k preťaženiu DS. PDS predchádza takému stavu pravidlami určenými v tomto bode PP.

PDS v prípade, že žiadateľ žiada o zvýšenie distribučnej kapacity vo svojej žiadosti, ktorú podáva pre odber v roku nasledujúcom po roku, v ktorom už žiadateľ mal uzatvorenú zmluvu o distribúcii s PDS, a zároveň DS už nemá voľnú distribučnú kapacitu, požiadava všetkých žiadateľov o upravenie distribučnej kapacity v ich žiadostiach o prístup. Pri vyhodnocovaní žiadostí o prístup, v ktorých žiadatelia žiadajú o zvýšenie distribučnej kapacity oproti predošlému roku, si PDS vyhradzuje právo vyhovieť žiadateľom podľa typu uzatvorenej zmluvy. Postupnosť pre určenie poradia podľa typu zmluvy je – dlhodobá zmluva, ročná zmluva, krátkodobá zmluva. V prípade, že žiadatelia, ktorí majú rovnakú prioritu, požadujú distribučné kapacity, ktoré prevyšujú technickú kapacitu DS, PDS rozdelí kapacitu pravidlom pro-rata medzi žiadateľov, ktorí majú rovnakú prioritu.

PDS v prípade, že žiada požaduje o nový prístup do siete, resp. žiada o distribučnú kapacitu prvýkrát v zmysle bodu 2.1 tohto PP a zároveň PDS už nemá voľnú distribučnú kapacitu, oznámi žiadateľovi nedostatok distribučnej kapacity a navrhne mu možnosť uzatvoriť zmluvu o distribúcii so zníženou distribučnou kapacitou alebo žiadosť zamietne.

3. Pripojenie k DS

Pripojenie k DS sa uskutočňuje na základe zmluvy o pripojení k DS. PDS pripojí k DS každého žiadateľa, ktorý o pripojenie požiadava, ak sú splnené technické a obchodné podmienky pripojenia k DS. Pripojeniu k DS predchádza žiadosť o prístup do DS, ktorej vybavenie s následným uzatvorením zmluvy o distribúcii zabezpečí žiadateľovi rezerváciu distribučnej kapacity.

3.1 Žiadosť o pripojenie k DS

Účastník trhu s plynom, ktorý žiada o pripojenie k DS, podá písomnú žiadosť o pripojenie k DS pre každé nové odberné miesto. V predloženej žiadosti uvedie najmä:

- 1/ identifikačné údaje žiadateľa,
- 2/ charakteristiku budúceho odberného miesta a dostupnosť k DS,
- 3/ druh odberu (domácnosť, oprávnený odberateľ),
- 4/ účel využitia plynu,
- 5/ predpokladaný termín začatia odberu plynu,
- 6/ požadovanú dennú distribučnú kapacitu na príslušnom výstupnom bode,
- 7/ ročné množstvo distribuovaného plynu do príslušného výstupného bodu,
- 8/ doklady preukazujúce jeho právne postavenie, občiansky preukaz, výpis zo živnostenského registra, výpis z obchodného registra,
- 9/ situačný náčrt, prípadne kópiu z katastrálnej mapy s vyznačením polohy budúceho miesta odberu plynu,
- 10/ požadovaný tlak na príslušnom výstupnom bode a ostatné technické podmienky pripojenia,
- 11/ predpokladanú výšku investícií na vybudovanie odberného meracieho zariadenia a časti rozvodov medzi existujúcimi rozvodmi DS a budúcim výstupným bodom a návrh na spôsob ich úhrady,

12/ list vlastníctva alebo iný doklad preukazujúci vzťah, resp. právo užívať nehnuteľnosť.

Vzor žiadosti o pripojenie k DS je uvedený v prílohe č. 2. Žiadosť o pripojenie žiadateľ doručí na adresu: SLOVENSKÁ PAROPLYNOVÁ SPOLOČNOSŤ, a.s., Bystrická cesta 13, 034 17 Ružomberok

3.2 Vyjadrenie PDS k žiadosti o pripojenie k sieti

PDS vyhodnotí predloženú žiadosť o pripojenie. Ak v žiadosti nie sú uvedené požadované údaje, PDS o tom ihneď upovedomí žiadateľa o pripojenie, pričom proces vybavovania žiadosti sa na čas do vyriešenia daného problému pozastaví. PDS je oprávnený žiadať doplňujúce údaje k žiadosti predloženej žiadateľom.

PDS sa k úplnej žiadosti o pripojenie vyjadří do 30 dní od dátumu prijatia žiadosti, v závislosti od technických podmienok odberu plynu požadovaných žiadateľom o pripojenie.

PDS sa tiež vyjadří k navrhovanej výške investície na vybudovanie nového odberného miesta. Oprávnený odberateľ plynu sa podieľa na úhrade oprávnených nákladov na vybudovanie odberného miesta, čo je vyjadrené v cene za pripojenie. Spôsob stanovenia nákladov na pripojenie k DS je individuálny pre každý prípad pripojenia a je predmetom dohody medzi PDS a žiadateľom o pripojenie. Stanovená cena za pripojenie pre žiadateľa nesmie prekročiť náklady prevádzkovateľa vyvolané pripojením nového odberného miesta.

PDS vo svojom vyjadrení tiež stanoví termín pripojenia k distribučnej sieti. Termín stanovenia bude zodpovedať technickým podmienkam odberu plynu požadovaných žiadateľom o pripojenie k DS.

3.3 Zmluva o pripojení k DS

V prípade kladného vyjadrenia k žiadosti o pripojenie, vypracuje PDS v spolupráci so žiadateľom do 30 dní po prijatí žiadosti o pripojenie návrh zmluvy o pripojení. Zmluva o pripojení sa stáva platnou dňom uzavretia zmluvy medzi PDS a žiadateľom o pripojenie.

Spôsob stanovenia a úhrady nákladov na pripojenie odberného plynového zariadenia, lehoty na pripojenie k DS, ako aj všetky nevyhnutné podmienky realizácie pripojenia stanoví zmluva o pripojení.

4. Podmienky distribúcie plynu

PDS uskutočňuje distribúciu plynu na základe zmluvy o distribúcii. PDS uzatvorí zmluvu o distribúcii s užívateľom len v prípade, ak sú splnené technické a obchodné podmienky prístupu a pripojenia k DS ako aj technické podmienky distribúcie plynu.

Po uzavretí zmluvy o distribúcii plynu PDS vykonáva distribúciu plynu zo vstupného bodu do výstupného bodu počas celého zmluvného obdobia trvania distribúcie plynu do výšky dohodnutej distribučnej kapacity.

4.1 Zmluva o distribúcii plynu.

Zmluva o distribúcii plynu sa uzatvára ako:

1/ ročná zmluva,

- 2/ krátkodobá zmluva,
- 3/ dlhodobá zmluva.

Ročná zmluva o distribúcii plynu sa uzatvára na 12 po sebe nasledujúcich mesiacov, a to k prvému dňu kalendárneho mesiaca, pričom v zmluve sa dohodne len jedna výška distribučnej kapacity na príslušný výstupný bod na celé obdobie platnosti zmluvy.

Krátkodobá zmluva o distribúcii plynu sa uzatvára na obdobie kratšie ako jeden kalendárny rok, a to k prvému dňu kalendárneho mesiaca. Maximálna dĺžka platnosti zmluvy je 11 mesiacov a minimálna dĺžka platnosti zmluvy je jeden kalendárny mesiac. Zmluva sa uzatvára na obdobie zodpovedajúce celým násobkom mesiacov. PDS si v individuálnych prípadoch vyhradzuje právo na uzatvorenie zmluvy na obdobie kratšie ako 1 kalendárny mesiac.

Dlhodobá zmluva o distribúcii plynu sa uzatvára na obdobie zodpovedajúce celým násobkom rokov, pričom na každých 12 po sebe nasledujúcich mesiacov sa dohodne len jedna výška distribučnej kapacity na príslušné odberné miesto.

5. Meranie v DS

5.1 Podmienky na zriadenie obchodného merania

PDS meria distribuovaný plyn vo výstupných bodoch v súlade s príslušnými právnymi predpismi, predovšetkým s § 54 zákona o energetike a zákonom č. 142/2000 Z.z. o metrologii v znení neskorších predpisov (ďalej len „zákon o metrologii“).

Odpočty nameraných hodnôt získané fyzickým alebo automatickým zberom nameraných hodnôt ukladá v elektronickej forme PDS. Tieto údaje spravuje PDS a na základe dohody s účastníkmi trhu pripojených k DS ich sprístupňuje.

PDS zabezpečuje odpočet obchodného merania v pravidelných intervaloch pre každého účastníka trhu s plynom pripojených k DS. PDS uskutočňuje odpočet nameraných údajov mesačne alebo štvrťročne pokiaľ sa zmluvné strany nedohodnú inak.

Užívateľ DS má právo požadovať odpočet meraných hodnôt nad rámec definovaný v prevádzkovom poriadku, prípadne v zmluve o distribúcii. Náklady spojené s odpočtom údajov nad rámec zmluvne dohodnutých podmienok hradí užívateľ DS.

5.2 Technické podmienky obchodného merania

Odberným miestom užívateľa DS je výstupný bod DS vybavený určeným meradlom. Určené meradlo je meradlo v súlade so zákonom o metrologii.

Užívateľ DS predloží PDS pred pripojením jeho spotrebičov k DS vo výstupných bodoch DS, a tým aj k určenému meradlu, platnú správu o odbornej prehliadke a skúške plynového zariadenia s osvedčením technickej a prevádzkovej spôsobilosti vlastných distribučných a spotrebných zariadení pripojených k DS.

V prípade, že určené meradlo je na pozemku oprávneného odberateľa, oprávnený odberateľ je zabezpečí starostlivosť o meracie zaradenie v zmysle platných právnych predpisov a technických noriem. Oprávnený odberateľ zabezpečí, aby nedošlo najmä k neoprávneným zásahom, neoprávnenému odberu, porušeniu plomb, k poškodeniu a odcudzeniu

inštalovaných zariadení. Prípadné nedostatky vo funkčnosti meradla, alebo porušenie zariadení súvisiacich s odberným miestom ohlási telefonicky alebo aj písomne ihneď PDS.

5.3 Porucha obchodného merania – iný spôsob určenia množstva plynu

PDS kontroluje funkčnosť určeného meradla v pravidelných intervaloch v zmysle zákona o metrologii. Prípadné zistené nedostatky na meracom zariadení PDS odstráni do 7 pracovných dní, resp. podľa lehôt a dohody so svojimi zmluvnými partnermi.

PDS na základe písomnej žiadosti o preskúšanie meradla podanej užívateľom DS zabezpečí jeho preskúšanie do 30 dní od jej doručenia. V prípade zistenia chyby na určenom meradle uhradza náklady spojené s preskúšaním a s výmenou meradla PDS. Ak sa na meradle nezistila chyba, uhradza náklady spojené s preskúšaním a výmenou ten, kto o to požiada.

V prípade poruchy určeného meradla meracieho zariadenia alebo z iného dôvodu, ktorý spôsobuje nemožnosť odpočtu množstva plynu meraného určeným meradlom, sa použijú nasledovné metódy určenia náhradných hodnôt:

- 1/ výpočtom množstva plynu podľa priemeru množstva plynu nameraného za posledný polrok, kedy určené meradlo pracovalo správne a odpočet údajov prebehol bez nežiadúcich vplyvov,
- 2/ dohodou zmluvných strán,
- 3/ určením množstva distribuovaného plynu do výstupných bodov odhadom

6. Prerušenie distribúcie plynu

PDS má právo bez nároku na náhradu škody s výnimkou prípadov, keď škoda vznikla zavinením PDS, obmedziť alebo prerušiť distribúciu plynu v nevyhnutnom rozsahu a na nevyhnutný čas len v prípade:

- 1) vykonávania plánovaných rekonštrukcií, modernizácií, opráv, údržby a revízií plynárenských zariadení,
- 2) bezprostredného ohrozenia života, zdravia alebo majetku osôb a pri likvidácii týchto stavov,
- 3) stavu núdze a predchádzania stavu núdze,
- 4) havárií alebo porúch na plynárenských zariadeniach a pri odstraňovaní ich následkov,
- 5) nedodržania zmluvných podmienok za distribúciu plynu,
- 6) odberu plynu zariadeniami, ktoré ovplyvňujú kvalitu a spoľahlivosť dodávky plynu a ak odberateľ plynu nezabezpečil obmedzenie týchto vplyvov dostupnými technickými prostriedkami,
- 7) neoprávneného odberu plynu,
- 8) dodávky plynu zariadeniami, ktoré ovplyvňujú kvalitu a spoľahlivosť dodávky plynu a ak výrobca plynu ako aj jeho dodávateľ, prípadne distribútor, nezabezpečil obmedzenie týchto vplyvov dostupnými technickými prostriedkami,
- 9) zabránenia prístupu k meraciemu zariadeniu odberateľom plynu.

6.1 Postup pri rekonštrukciách a opravách zariadení DS

V prípade, že PDS pri výkone plánovanej rekonštrukcie, modernizácii, oprave, údržbe a revízii plynárenských zariadení obmedzí alebo preruší distribúciu plynu, PDS písomne

oznámi dotknutým užívateľom DS, pre ktorých distribúciu plynu uskutočňuje, začiatok obmedzenia, ukončenie obmedzenia alebo prerušenia distribúcie plynu 15 dní vopred. Táto lehota môže byť kratšia, ak sa na tom dohodne PDS s užívateľmi DS .

6.2 Havárie a poruchy na zariadeniach DS

Pri vznikoch vážnych stavov resp. pri vyhlasovanom stave núdze sa postupuje podľa Vyhlášky MH SR č. 206/2005 Z.z. Pri vzniku havárií a porúch na zariadeniach DS postupuje PDS a dotknuté subjekty podľa havarijných plánov vypracovaných PDS. PDS pri haváriách a neplánovaných opravách, počas ktorých je prerušená distribúcia plynu vyvinie maximálne úsilie na urýchléné odstránenie príčin zapríčínujúcich daný stav.

6.3 Neoprávnený odber plynu

Neoprávneným odberom plynu je odber:

- 1/ bez uzavretej zmluvy alebo v rozpore s uzavretou zmluvou, napr. neuhradenie faktúr vystavených PDS ani po obdržaní oznámení o omeškaní,
- 2/ nemeraného plynu,
- 3/ bez určeného meradla alebo s meradlom, ktoré v dôsledku neoprávneného zásahu odberateľa nesprávne zaznamenáva,
- 4/ bez určeného meradla alebo s meradlom, ktoré nebolo namontované PDS, alebo na ktorom bolo porušené zabezpečenie proti neoprávnenej manipulácii,
- 5/ ak odberateľ neumožnil prerušenie dodávky plynu, takýto odber sa za neoprávnený odber považuje odo dňa, keď odberateľ neumožnil prerušenie dodávky plynu,
- 6/ ak odberateľ nedodrжал obmedzenia určené dodávateľom plynu, prevádzkovateľom prepravnej siete alebo PDS.

Pri neoprávnenom odbere je ten, kto plyn neoprávnene odoberal, povinný uhradiť vzniknutú škodu a ušlý zisk PDS. Spôsob výpočtu škody spôsobenej neoprávneným odberom plynu je stanovený vyhláškou Ministerstva hospodárstva SR č. 155/2005 Z.z..

7. Platobné podmienky

Fakturácia sa uskutočňuje na základe skutočne distribuovaného množstva plynu podľa podmienok dohodnutých v zmluve o distribúcii. Užívateľ DS zaplatí za prístup do DS a distribúciu plynu ako aj za ostatné poskytované služby PDS v súlade s týmto PP a inými všeobecne záväznými právnymi predpismi. Cenu za prístup do DS a distribúciu plynu určuje ÚRSO cenovým rozhodnutím.

8. Záverečné ustanovenia

8.1 Okolnosti vylučujúce zodpovednosť

Ak PDS alebo užívateľ DS nesplní svoje záväzky v dôsledku okolností vylučujúcich zodpovednosť – „vyššej moci“, (t.j. okolností definovaných v § 374 Obchodného zákonníka), tak ani PDS ani užívateľ DS nenesie zodpovednosť za nesplnenie svojich záväzkov vyplývajúcich zo zmlúv uzatvorených v zmysle tohto PP. Mimoriadne udalosti označované ako vyššia moc musia nastať po uzavretí zmluvy v zmysle tohto PP, sú nepredvídateľné

a príslušná strana im nemôže zabrániť. Strana odvolávajúca sa na okolnosti vylučujúce zodpovednosť je povinná informovať okamžite druhú stranu o okolnostiach vyššej moci a preukázať ich primeraným spôsobom.

8.2 Mlčanlivosť

Informácie zdieľané medzi PDS a užívateľom DS týkajúce sa zmluvy o distribúcii plynu sú považované za dôverné a žiadna zo zmluvných strán nie je oprávnená na ich sprístupnenie tretej osobe bez súhlasu druhej zmluvnej strany.

Porušením povinnosti mlčanlivosti nie je, ak poskytnutie informácie ukladá všeobecne záväzný právny predpis, alebo ak o poskytnutie dôvernej informácie požiadala orgán štátnej správy, regulátor trhu alebo iný orgán štátnej moci podľa právnych predpisov, ktoré povinnosť poskytnutia informácií týmto orgánom stanovujú.

8.3 Účinnosť prevádzkového poriadku

PP nadobúda platnosť a účinnosť dňom nadobudnutia právoplatnosti rozhodnutia ÚRSO, ktorým bol PP schválený. Akékoľvek zmeny tohto PP podliehajú schváleniu ÚRSO.

PP je neoddeliteľnou súčasťou každého zmluvného vzťahu súvisiaceho s distribúciou plynu, uzavretého medzi užívateľom DS a PDS.

9. Prílohy

9.1 Žiadosť o prístup do DS

9.2 Žiadosť o pripojenie k DS

ŽIADOSŤ o prístup do distribučnej siete.

<p>1. Identifikačné údaje žiadateľa: Obchodné meno žiadateľa: Sídlo: Štatutárny zástupca žiadateľa: Zodpovedný zástupca: IČO: DIČ: IČ DPH: Bankové spojenie: Číslo účtu: Zápis v OR:</p> <p>Adresa pre doručovanie pošty: Telefón: Fax: E-mail:</p>
<p>2. Charakteristika budúceho odberného miesta: Druh odberu (domácnosť/oprávnený odberateľ): Typ odberu (krátkodobý, ročný, dlhodobý): Prístup PDS k určenému meradlu (bezproblémový, obmedzený, žiadny + popis):</p>
<p>3. Dátum začatia distribúcie: 4. Dátum ukončenia distribúcie:</p>
<p>5. Vstupné/Výstupné body (počet, označenie/specifikácia):</p>
<p>6. Požadovaná denná distribučná kapacita na príslušnom výstupnom bode:</p>
<p>7. Ročné množstvo distribuovaného plynu do príslušného výstupného bodu:</p>
<p>8. Požadovaný tlak na príslušnom výstupnom bode:</p>
<p>9. Doklady preukazujúce právne postavenie žiadateľa.</p> <p>Príloha žiadosti má obsahovať doklady preukazujúce právne postavenie žiadateľa: overené údaje z občianskeho preukazu, výpis so živnostenského registra, výpis z obchodného registra, prípadne iný doklad v originálnom vyhotovení alebo notárom overenom origináli, pričom originál nesmie byť starší ako tri mesiace.</p>
<p>10. Doklady preukazujúce schopnosť žiadateľa plniť si budúce finančné záväzky.</p> <p>Prílohou žiadosti má byť vyhlásenie žiadateľa o tom, že si bude plniť svoje finančné záväzky vyplývajúce z pridelenia distribučnej kapacity na základe kladného vyjadrenia k žiadosti o prístup.</p>
<p>11. Doklady preukazujúce uzavretie zmluvy na dodávku plynu v súlade s podmienkami PDS (iba ak dodávku plynu nezabezpečuje PDS).</p> <p>Zmluvu na dodávku plynu, resp. iný právny dokument o dodávke plynu iným dodávateľom plynu preukazuje žiadateľ, ktorý je pripojený k DS, má zmluvne zabezpečenú dodávku plynu s iným dodávateľom plynu a žiada o prístup do DS, bez toho aby mu PDS plyn dodával. Uvedené dokumenty majú byť v súlade s PP a technickými podmienkami PDS.</p>

ŽIADOSŤ o pripojenie k distribučnej sieti.

Poradové číslo pripojenia/celkový počet pripojení *1: ... z ...

Strana 1 z 2

1. Identifikačné údaje žiadateľa:

Obchodné meno žiadateľa:

Sídlo:

Štatutárny zástupca žiadateľa:

Zodpovedný zástupca:

IČO:

DIČ:

IČ DPH:

Bankové spojenie:

Číslo účtu:

Zápis v OR:

Adresa pre doručovanie pošty:

Telefón:

Fax:

E-mail:

2. Identifikačné miesto odberu

Popis, prípadne označenie miesta, kópia z katastra, situačný náčrt:

3. Charakteristika budúceho odberného miesta:

Druh odberu (domácnosť/oprávnený odberateľ):

Prístup PDS k určenému meradlu (bezproblémový, obmedzený, žiadny + popis):

Účel využitia plynu:

Zoznam odberných plynových zariadení žiadateľa s technickými parametrami – počet ks, hodinový odber plynu, ročný odber plynu, tlak plynu na vstupe(možno doložiť v prílohe):

4. Predpokladaný termín začatia odberu plynu:

5. Predpokladaný termín ukončenia odberu plynu:

6. Požadovaný tlak na príslušnom výstupnom bode a ostatné technické podmienky pripojenia (označenie/specifikácia, tlak a iné vlastnosti na výstupnom bode):

7. Požadovaná denná distribučná kapacita na príslušnom výstupnom bode:

8. Ročné množstvo distribuovaného plynu do príslušného výstupného bodu:

9. Technické podmienky pripojenia (iba ak vlastníkom miesta odberu nie je PDS):

Materiál prípojky:

Umiestnenie HUP, regulátora tlaku, meradla (možno nahradit' predložením projektovej dokumentácie):

Prílohou žiadosti bude tiež projektová dokumentácia schválená dotknutými orgánmi štátnej správy a správa o odbornej prehliadke a skúške rozvodov a zariadení pripájaných k odbernému miestu.

10. Doklady preukazujúce právne postavenie žiadateľa o pripojenie.

Príloha žiadosti má obsahovať doklady preukazujúce právne postavenie žiadateľa: overené údaje z občianskeho preukazu, výpis so živnostenského registra, výpis z obchodného registra, prípadne iný doklad v originálnom vyhotovení alebo notárom overenom origináli, pričom originál nesmie byť starší ako tri mesiace.

11. Doklady preukazujúce uzavretie zmluvy na dodávku plynu v súlade s podmienkami PDS (iba ak dodávku plynu nezabezpečuje PDS).

Zmluvu na dodávku plynu, resp. iný právny dokument o dodávke plynu iným dodávateľom plynu preukazuje žiadateľ, ktorý je pripojený k DS, má zmluvne zabezpečenú dodávku plynu s iným dodávateľom plynu a žiada o prístup do DS bez toho, aby mu PDS plyn dodával.

Uvedené dokumenty majú byť v súlade s PP a technickými podmienkami PDS.

12. Vybudovanie nových výstupných bodov.

V prípade, že žiadateľ o pripojenie nemá možnosť využitia existujúceho odberného miesta, bodu pripojenia a DS ešte umožňuje zvýšenie počtu výstupných bodov, žiadateľ uvedie svoj návrh na ich vybudovanie. V návrhu uvedie technické riešenie, investičné krytie a spôsob vyriešenia vlastníckych vzťahov k vybudovanému miestu po jeho vybudovaní alebo po ukončení zmluvných vzťahov s PDS:

13. List vlastníctva alebo iný doklad preukazujúci vzťah, resp. právo užívať nehnuteľnosť, týkajúce sa pripojenia k DS.

Žiadateľ predloží list vlastníctva alebo nájomnú zmluvu so súhlasom vlastníka s pripojením k DS.

*1 ak žiadateľ žiada o viac výstupných bodov alebo už má s PDS uzatvorenú zmluvu o pripojení, tu uvedie o koľké pripojenie ide/ z koľkých pripojení. V prípade, že žiadateľ má viac pripojení, predkladá PDS aj sumár za všetky pripojenia. V sumárnej žiadosti vyplňa položky: 1.,3 –účel, 4-prvý dátum, 5-posledný dátum, 6-celkový počet, 7-súčet všetkých, pričom v takom prípade doklady v zmysle bodu 9, 10 prikladá iba raz.

Odôvodnenie:

Úradu pre reguláciu sieťových odvetví (ďalej len „úrad“) bol dňa 20.12.2005 doručený návrh „Prevádzkového poriadku distribučnej siete“ (ďalej len „prevádzkový poriadok“). Návrh predložila úradu na schválenie v zmysle § 12a ods. 6 písm. c) zákona č. 276/2001 Z.z. o regulácii v sieťových odvetviach a o zmene a doplnení niektorých zákonov v znení neskorších predpisov spoločnosť TMC Servis s.r.o., so sídlom Hečkova 18, 831 51 Bratislava, IČO: 35 847 981, zapísaná v Obchodnom registri Okresného súdu Bratislava I, Oddiel Sro, vložka číslo: 27794/B, na základe splnomocnenia spoločnosťou SLOVENSKÁ PAROPLYNOVÁ SPOLOČNOSŤ, a.s., Bystrická cesta 13, 034 17 Ružomberok, IČO: 36 370 495, vystaveného dňa 14.6.2005 v Ružomberku.

Týmto dňom začalo podľa § 18 zákona č. 71/1967 Zb. o správnom konaní (správny poriadok) v znení neskorších predpisov správne konanie vo veci schválenia predmetného návrhu prevádzkového poriadku.

Úrad vykonal všetky procesné úkony, vyplývajúce zo správneho poriadku, preskúmal predložený návrh prevádzkového poriadku a v priebehu správneho konania priebežne prerokovával svoje pripomienky s predkladateľom návrhu prevádzkového poriadku, ktoré boli následne do návrhu zapracované.

Úrad po preskúmaní predloženého návrhu prevádzkového poriadku, jeho súladu so všeobecne záväznými právnymi predpismi, osobitne so:

- zákonom č. 656/2004 Z.z. o energetike a o zmene niektorých zákonov,
- zákonom č. 276/2001 Z.z. o regulácii v sieťových odvetviach a o zmene a doplnení niektorých zákonov v znení zákona č. 658/2004 Z.z.,
- nariadením vlády č. 123/2005 Z.z., ktorým sa ustanovujú pravidlá pre fungovanie trhu s plynom,

dospel k záveru, že navrhované znenie prevádzkového poriadku spĺňa požiadavky na schválenie a rozhodol tak, ako je uvedené vo výrokovej časti tohto rozhodnutia.

Poučenie:

Proti tomuto rozhodnutiu možno podľa § 53 zákona č. 71/1967 Zb. o správnom konaní (správny poriadok) v znení neskorších predpisov podať odvolanie a to v lehote 15 dní odo dňa jeho oznámenia na Úrad pre reguláciu sieťových odvetví, odbor regulácie plynárenstva, P. O. Box 12, Bajkalská 27, 820 07 Bratislava 27. Toto rozhodnutie je preskúmateľné súdom.

Ing. Alojz Marek
riaditeľ odboru regulácie plynárenstva

Rozhodnutie sa doručí: 1. SLOVENSKÁ PAROPLYNOVÁ SPOLOČNOSŤ, a.s.,
Bystrická cesta 13, 034 17 Ružomberok
2. TMC Servis, s.r.o., Hečkova 18, 831 51 Bratislava 34